

ПРИЛОЖЕНИЕ А
ФОНД ОЦЕНОЧНЫХ МАТЕРИАЛОВ ДЛЯ ПРОМЕЖУТОЧНОЙ АТТЕСТАЦИИ
ПО ДИСЦИПЛИНЕ «Сопротивление материалов»

1. Перечень оценочных средств для компетенций, формируемых в результате освоения дисциплины

Код контролируемой компетенции	Способ оценивания	Оценочное средство
ОПК-5: Способен использовать основные закономерности, действующие в процессе изготовления машиностроительных изделий требуемого качества, заданного количества при наименьших затратах общественного труда	Зачет; экзамен	Комплект контролирующих материалов для зачета; комплект контролирующих материалов для экзамена

2. Описание показателей и критериев оценивания компетенций, описание шкал оценивания

Оцениваемые компетенции представлены в разделе «Перечень планируемых результатов обучения по дисциплине, соотнесенных с индикаторами достижения компетенций» рабочей программы дисциплины «Сопротивление материалов».

При оценивании сформированности компетенций по дисциплине «Сопротивление материалов» используется 100-балльная шкала.

Критерий	Оценка по 100-балльной шкале	Оценка по традиционной шкале
Студент освоил изучаемый материал (основной и дополнительный), системно и грамотно излагает его, осуществляет полное и правильное выполнение заданий в соответствии с индикаторами достижения компетенций, способен ответить на дополнительные вопросы.	75-100	<i>Отлично</i>
Студент освоил изучаемый материал, осуществляет выполнение заданий в соответствии с индикаторами достижения компетенций с не принципиальными ошибками.	50-74	<i>Хорошо</i>
Студент демонстрирует освоение только основного материала, при выполнении заданий в соответствии с индикаторами достижения компетенций допускает отдельные ошибки, не способен систематизировать материал и делать выводы.	25-49	<i>Удовлетворительно</i>
Студент не освоил основное содержание изучаемого материала, задания в соответствии с индикаторами достижения компетенций не выполнены	<25	<i>Неудовлетворительно</i>

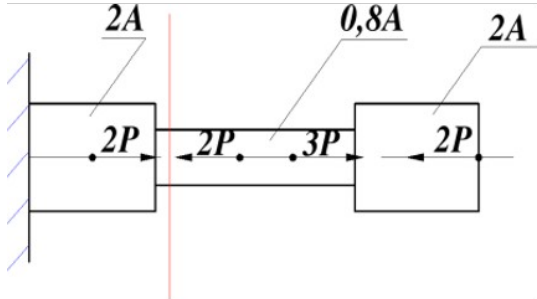
или выполнены неверно.		
------------------------	--	--

3. Типовые контрольные задания или иные материалы, необходимые для оценки уровня достижения компетенций в соответствии с индикаторами

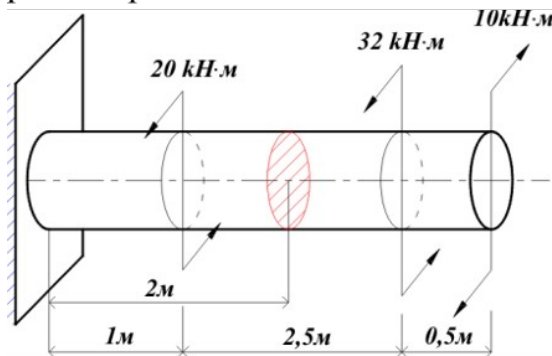
1.Задания на применение общеинженерных знаний для решения производственных задач.

Компетенция	Индикатор достижения компетенции
ОПК-5 Способен использовать основные закономерности, действующие в процессе изготовления машиностроительных изделий требуемого качества, заданного количества при наименьших затратах общественного труда	ОПК-5.3 Применяет общеинженерные знания для решения производственных задач

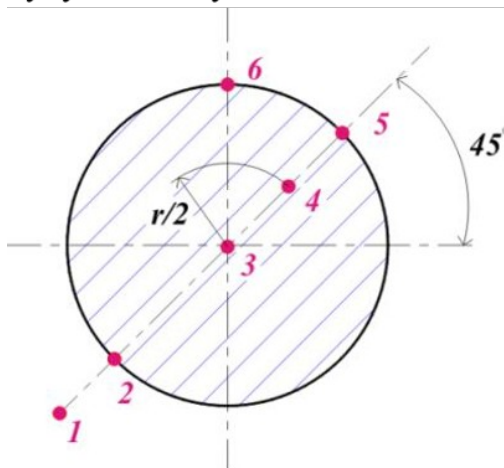
1 Применяя общеинженерные знания решите производственную задачу (ОПК-5.3). В поперечном сечении ступенчатого стержня, изображенного на рисунке, значения внутреннего усилия и нормальных напряжений составляют...



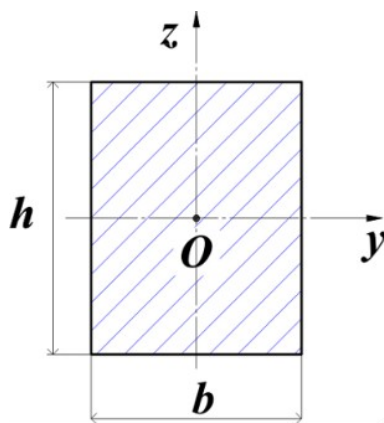
2 Применяя общеинженерные знания решите производственную задачу (ОПК-5.3). Модуль абсолютного угла закручивания $\phi_1/(GJ_p)$ радиан, рассматриваемого сечения относительно заделки равен...



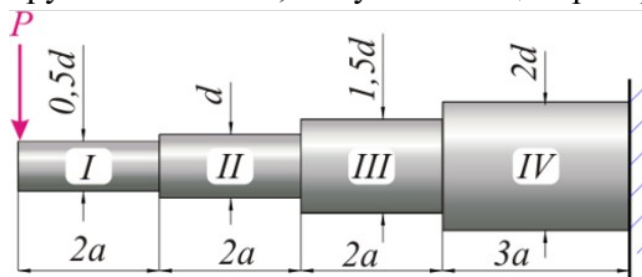
3 Применяя общеинженерные знания решите производственную задачу (ОПК-5.3). Определить в какой из точек круглого сплошного поперечного сечения при чистом кручении данного бруса, касательные напряжения будут по модулю максимальны...



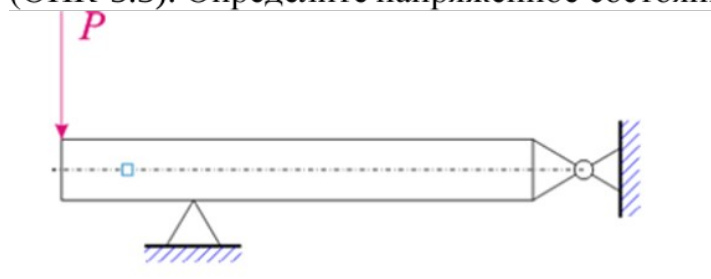
4 Применяя общеинженерные знания решите производственную задачу (ОПК-5.3). Размеры поперечного сечения бруса $b=2\text{см}$; $h=4\text{см}$. Осевой момент инерции данного сечения относительно оси y составляет, см^4 :



5 Применяя общеинженерные знания решите производственную задачу (ОПК-5.3). Каково отношение наибольших нормальных напряжений на участке I к наибольшим нормальным напряжениям IV участка балки круглого сечения, без учета концентраторов напряжений.



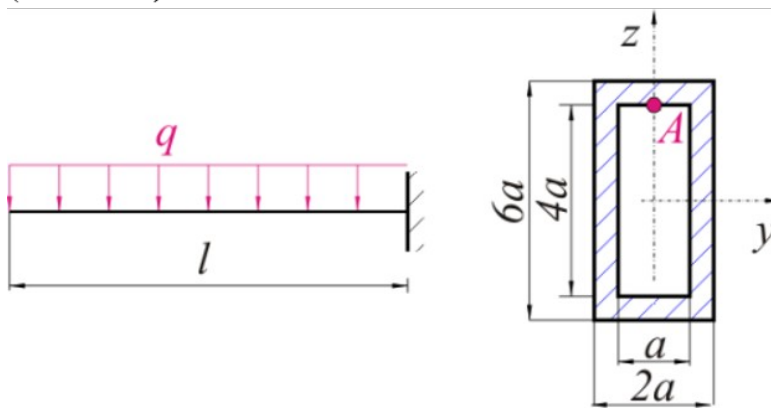
6 Применяя общеинженерные знания решите производственную задачу (ОПК-5.3). Определите напряженное состояние выделенного элемента балки.



7 Применяя общеинженерные знания решите производственную задачу (ОПК-5.3). Для данной формы закрепления нежесткого стержня, величина коэффициента приведения длины составляет...



8 Применяя общеинженерные знания решите производственную задачу (ОПК-5.3).

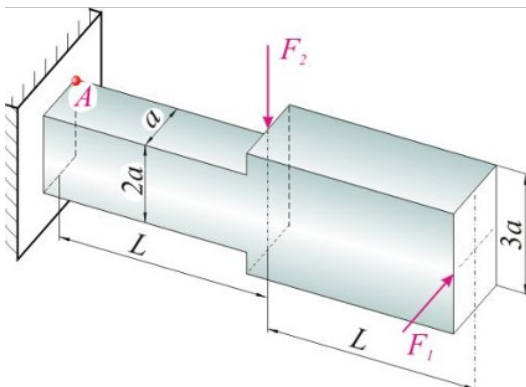


Определить значения M , z , J_y в формуле

$$\sigma_A = \frac{M \cdot z}{J_y}$$

при вычислении напряжений в точке A , поперечного сечения балки в окрестности заделки

9 Применяя общеинженерные знания решите производственную задачу (ОПК-5.3) С учётом равенства нулю нормального напряжения в точке A сечения заделки, соотношение между поперечными силами F_1 и F_2 составляет...



4. Файл и/или БТЗ с полным комплектом оценочных материалов прилагается.

